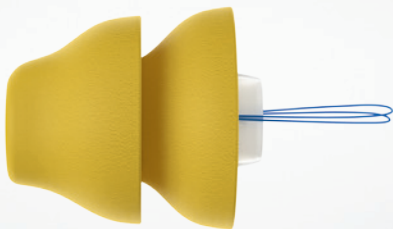


Phonak Lyric™ 4

Manual do usuário



Uma marca Sonova

PHONAK
life is on

Este guia do usuário é válido para os seguintes modelos de aparelhos auditivos:

Modelo sem wireless
Lyric4

Marca CE aplicada
2020



Índice

Seu aparelho auditivo

- | | |
|---|----|
| 1. Introdução ao Lyric | 5 |
| 2. Adaptando-se e removendo o Lyric | 9 |
| 3. Visitas de acompanhamento e substituição | 18 |

Mais informações

- | | |
|--|----|
| 4. Perguntas frequentes | 20 |
| 5. Assistência e garantia | 27 |
| 6. Informações de conformidade | 28 |
| 7. Informações e explicações sobre os símbolos | 29 |
| 8. Aviso de privacidade | 34 |
| 9. Informações importantes sobre a segurança | 36 |

Obrigado por escolher o Lyric, o primeiro aparelho auditivo de uso prolongado 100% invisível. O Lyric requer muito menos interação e manipulação em comparação com os aparelhos auditivos convencionais. Temos certeza de que seu Lyric proporcionará benefícios valiosos para a sua vida cotidiana.

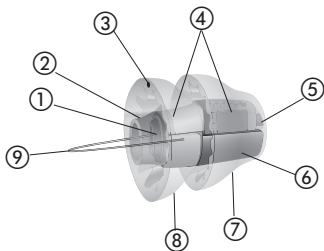
Seus aparelhos auditivos foram desenvolvidos pela Phonak – líder mundial em soluções auditivas com base em Zurique, Suíça.

Leia este manual do usuário com atenção a fim de utilizar com segurança seu aparelho auditivo Lyric e se beneficiar de todas as possibilidades que ele tem a oferecer.

Em caso de dúvidas, consulte o seu profissional de saúde auditiva.

Phonak – life is on
www.phonak.com.br

1. Introdução ao Lyric



- | | |
|------------------------------------|------------------|
| ① Alça de inserção | ⑥ Bateria |
| ② Proteção do microfone | ⑦ Porção medial |
| ③ Indicador "este lado para cima" | ⑧ Porção lateral |
| ④ Microfone e processador de sinal | ⑨ Fio de remoção |
| ⑤ Receptor | |

1.1 O que torna o Lyric diferente

O Lyric é confortavelmente colocado no canal auditivo por um profissional de saúde auditiva especializado em Lyric e pode ser usado 24 horas por dia, sete dias na semana, durante meses. Não necessita anestesia ou cirurgia. Ao contrário de muitos outros aparelhos auditivos, o Lyric é posicionado totalmente dentro do canal auditivo e utiliza a anatomia do ouvido para proporcionar uma qualidade sonora natural.

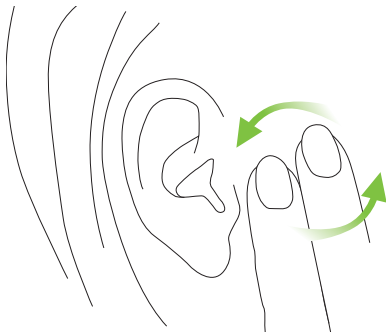
1.2 O que esperar do seu novo Lyric

Adaptando-se ao seu novo aparelho auditivo

Como todos os aparelhos auditivos, o Lyric requer um período de adaptação. Para a maioria das pessoas, o Lyric pode se tornar confortável dentro de alguns dias. Para outras, a adaptação ao Lyric pode levar até duas semanas.

É possível observar algum desconforto inicial ao dormir. Tente dormir com uma leve pressão direta nos ouvidos, conforme seja possível. O ideal é dormir de costas.

Se sentir coceira nos ouvidos, não coce ou puxe a orelha. Em vez disso, massageie suavemente a lateral do rosto próxima ao seu ouvido.



Acostumando-se a novos sons e qualidade sonora

Normalmente, a perda auditiva progride lentamente com o passar dos anos. Portanto, é normal que os sons pareçam um pouco fortes ou estranhos ao usar o Lyric pela primeira vez. As vozes dos amigos e familiares, e talvez até sua própria voz, podem soar um pouco diferentes por um tempo.

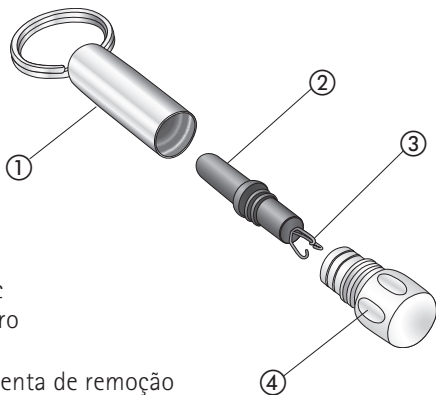
No início, também é possível que você perceba os sons comuns do ambiente, como o motor da geladeira, o ruído dos pneus de um carro na rua e o barulho de sapatos no chão ao caminhar. Em um curto período de tempo, você perceberá menos esses sons, na medida que eles se tornem parte do seu mundo auditivo cotidiano.

2. Adaptando-se e removendo o Lyric

O capítulo seguinte fornece instruções sobre como usar o Lyric. Leia com atenção.

2.1 Usando o SoundLync

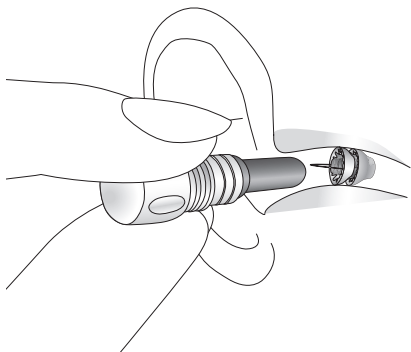
O SoundLync contém um pequeno ímã preto que funciona como um controle remoto para alterar as configurações do seu Lyric (consulte as instruções dos Capítulos 2.2–2.5).



SoundLync

- ① Chaveiro
- ② Ímã
- ③ Ferramenta de remoção
- ④ Tampa

- Para poder usar o SoundLync, desenrosque o ímã de dentro do chaveiro e segure-o dentro do canal auditivo sem tocar no aparelho auditivo.



- Preso a uma das extremidades do ímã está uma pequena ferramenta que pode ser usada para remover o Lyric do ouvido em segurança em situações de emergência.

Observação: Tenha em mente que o Lyric é silenciado por um segundo após tocar um bipe. Ele também é silenciado durante a série de bipes ao alterar o volume.

2.2 Colocando o Lyric no modo DORMIR

- Com o aparelho auditivo ligado, coloque o ímã dentro do canal auditivo sem tocar no aparelho auditivo.
- Você ouvirá **2 bipes**.
- Remova o ímã do ouvido.

Observação: O modo DORMIR é uma configuração de transparência acústica. Nessa configuração, o Lyric compensa a oclusão causada pelo próprio aparelho auditivo. A sensação é a de não estar usando um aparelho auditivo.

2.3 Desligando o Lyric

- Com o aparelho auditivo ligado, coloque o ímã dentro do canal auditivo sem tocar no aparelho auditivo.
- Aguarde até ouvir **2 bipes**.
- **Continue mantendo** o ímã no local até ouvir **mais 4 bipes**. (Há uma pequena pausa entre os primeiros 2 bipes e os últimos 4 bipes).

- Remova o ímã do ouvido.

Observação: Esteja ciente quando o Lyric estiver desligado, pois ele atua como um tampão para os ouvidos.

2.4 Ligando o Lyric

Para ligar o Lyric, a partir do modo DORMIR ou quando ele estiver desligado, coloque o ímã dentro do canal auditivo sem tocar no aparelho auditivo.

- Aguarde até ouvir **1 bipe**.
- Remova o ímã do ouvido.

2.5 Ajustando o volume

- Coloque o aparelho auditivo no modo DORMIR – **2 bipes**. Remova o ímã do canal auditivo.
- Aguarde até o Lyric desativar o mudo.
- Insira o ímã no canal auditivo novamente e ligue o aparelho auditivo – **1 bipe**. **Mantenha o ímã dentro do canal auditivo.**

- Continue mantendo o ímã dentro do canal auditivo. O Lyric começará a aumentar uma etapa do volume a partir da etapa definida anteriormente. Cada etapa é indicada com um bipe. Quando atingir o nível máximo, o Lyric reproduzirá um bipe duplo. Se você deixar o ímã no lugar, o Lyric continuará percorrendo suas definições de nível de volume mais baixo e aumentará as etapas do volume a partir do nível mais baixo até o mais alto.
- **Remova o ímã** do ouvido quando atingir o nível de volume desejado.

Observação: Sempre que ligar o Lyric ou colocar o aparelho auditivo no modo DORMIR, o volume será definido automaticamente como o último nível de volume selecionado.

2.6 Guia rápido do SoundLync

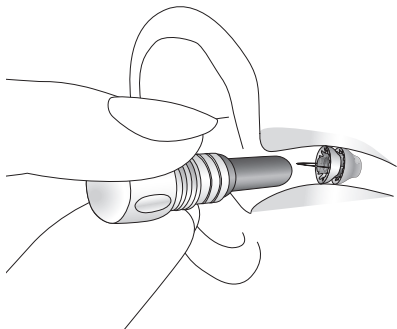
Ligado	1 bipe
DORMIR	2 bipes
Desligado	2 bipes (manter) 4 bipes
Volume	2 bipes (remover o ímã) 1 bipe (manter e aguardar) Sequência de bipes Bipe duplo (nível de volume mais alto)

2.7 Instruções de remoção pelo paciente

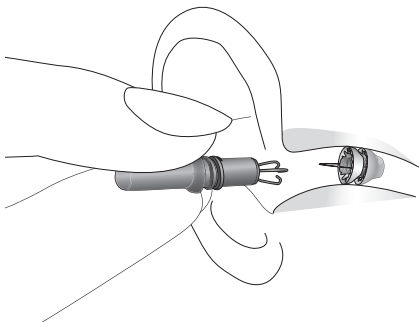
Removendo o Lyric

Você não precisa remover o Lyric entre as visitas de rotina no consultório. Caso precise remover o aparelho auditivo por qualquer motivo e não haja um profissional de saúde auditiva especializado em Lyric disponível, o aparelho auditivo poderá ser removido por você ou com a ajuda de um familiar ou amigo. Depois de remover o Lyric do ouvido, ele não pode ser reinserido.

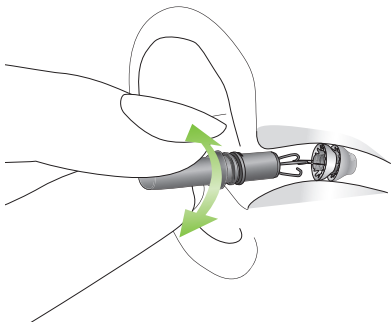
Etapa 1: Se o Lyric ainda estiver funcionando, desligue-o usando o ímã (consulte as instruções no Capítulo 2.3).



Etapa 2: Desenrosque a tampa do ímã para expor a ferramenta de remoção. Com a mão apoiada na bochecha, segure firme a ferramenta de remoção, da mesma forma que você segura um lápis. Insira a ferramenta de remoção lenta e cuidadosamente no canal auditivo até tocar ligeiramente no aparelho auditivo.



Etapa 3: Faça um movimento circular suave para encaixar o fio de remoção. Você deverá sentir uma leve resistência ao puxá-lo. Remova cuidadosamente o aparelho auditivo com um movimento circular gradual.



Etapa 4: Quando o aparelho auditivo estiver fora do ouvido, coloque-o na sua caixa. Consulte um profissional de saúde auditiva especializado em Lyric o mais rápido possível para examinar seu canal auditivo. Devolva o aparelho auditivo usado para o profissional de saúde auditiva.



Observação: O Lyric pode ser removido usando uma pinça anatômica reta, caso a ferramenta de remoção não esteja disponível. Use a pinça para segurar a alça do aparelho auditivo e remova-o cuidadosamente fazendo um movimento circular. Isso requer a ajuda de um familiar ou amigo. Tenha muito cuidado caso não seja você a pessoa realizando a remoção do aparelho auditivo e avise o ajudante para realizar o movimento circular lentamente e com cuidado ao remover o Lyric.

Aviso: Se não for possível remover o dispositivo ou parte dele, entre em contato com seu profissional de saúde auditiva para obter ajuda.

3. Visitas de acompanhamento e substituição

Depois de adaptar o Lyric no seu ouvido, o profissional de saúde auditiva especializado em Lyric poderá agendar a sua próxima consulta de acompanhamento para quaisquer ajustes de programação ou para responder suas dúvidas.

Para substituições de aparelhos auditivos, seu profissional de saúde auditiva especializado em Lyric o orientará a ligar para o consultório e marcar uma consulta se o aparelho deixar de funcionar ou marcará uma consulta para nova adaptação do Lyric em um intervalo de tempo predeterminado. Quando o aparelho auditivo deixar de funcionar, deverá ser removido dentro de 24 horas.

Caso a remoção não possa ser feita pelo seu profissional de saúde auditiva especializado em Lyric em 24 horas, o aparelho auditivo poderá ser removido por você ou com a ajuda de um familiar ou amigo. Consulte o Capítulo 2.7 para obter instruções sobre a remoção do Lyric.

Cuidados com o Lyric

O Lyric pode ser usado 24 horas por dia, 7 dias por semana e durante meses, até mesmo no banho. O Lyric é resistente à água, e não à prova de água, e não pode ser submerso completamente em água. Não submerja a cabeça sem usar um tampão personalizado para proteger o Lyric da exposição à água.

É possível proteger o Lyric minimizando a sua exposição a sprays de cabelo, condicionadores, géis, perfumes, tinturas de cabelo ou quaisquer líquidos corrosivos. Para proteger o SoundLync, evite quedas em superfícies duras, exposição ao calor ou outras atividades que possam desmagnetizá-lo.

Para obter mais informações, entre em contato com seu profissional de saúde auditiva especializado em Lyric.

Maximizando a vida útil da bateria

Em condições de uso normal, a bateria durará por meses. Colocar o Lyric no modo DORMIR quando for dormir prolongará o tempo de uso.

4. Perguntas frequentes

Posso usar fones de ouvido/auriculares com o Lyric?

É possível usar fones de ouvido e proteção auditiva externos. Não use fones de ouvido internos, auriculares ou tampões, pois eles podem deslocar o aparelho auditivo. Os fones de ouvido padrão de iPods podem ser usados.

Exames como ressonância magnética, raios X ou tomografia computadorizada podem danificar o Lyric ou colocar meu ouvido em risco?

O Lyric deve ser removido antes de uma ressonância magnética, pois o aparelho auditivo contém peças metálicas.

Ao contrário deste exame, um exame de raios X ou uma tomografia computadorizada não irão danificar ou deslocar o aparelho auditivo, pois não é usado um ímã. No entanto, você deve informar o médico e/ou técnico sobre o aparelho auditivo. Caso os exames de raios X ou tomografia computadorizada sejam realizados

no ouvido ou na cabeça, pode ser necessário remover o aparelho auditivo. Informe seu médico sobre o uso do Lyric caso seja submetido a algum tipo de uma cirurgia.

Posso viajar de avião com o Lyric?

Sim. É seguro viajar de avião enquanto usa o Lyric (desde que a cabine da aeronave seja pressurizada).

Posso nadar com o Lyric?

O Lyric é resistente à água, e não à prova de água, e não pode ser submerso completamente em água. Não submerja a cabeça sem usar um tampão personalizado para proteger o Lyric da exposição à água. O Lyric pode ser usado durante o banho.

O que acontece se eu mergulhar na água ou praticar paraquedismo quando estiver usando o Lyric?

O Lyric não deve ser usado durante a prática de mergulho ou paraquedismo. As alterações de pressão de mergulhos ou paraquedismo podem causar desconforto e/ou microfonia caso o Lyric se mova no canal auditivo. Caso participe acidentalmente dessas atividades enquanto estiver usando o Lyric, visite o seu profissional de saúde auditiva especializado em Lyric para que ele examine o seu canal auditivo.

Devo visitar meu profissional de saúde auditiva especializado em Lyric se a bateria estiver descarregada em apenas um dos ouvidos?

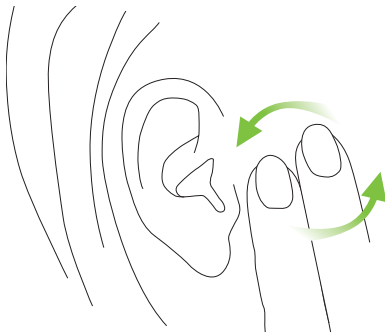
Sim. Se o aparelho auditivo de um dos ouvidos deixar de funcionar, ele deverá ser removido dentro de 24 horas e o canal auditivo deverá ser examinado por um profissional de saúde auditiva especializado em Lyric. Caso o profissional de saúde auditiva especializado em Lyric não esteja disponível em 24 horas, você deverá remover o aparelho auditivo em casa usando o SoundLync.

O que devo fazer se sentir dor em meus ouvidos?

É possível observar algum desconforto ou pressão inicial ao usar o Lyric pela primeira vez. Na maioria dos casos, isso é uma questão de horas ou dias e se trata de um pequeno desconforto em vez de dor. Caso sinta dor além do desconforto inicial mínimo, consulte o seu profissional de saúde auditiva especializado em Lyric. Se não conseguir entrar em contato com o seu profissional especializado em Lyric, interrompa o uso removendo-o sozinho ou com a ajuda de um familiar ou amigo. Consulte o seu profissional de saúde auditiva especializado em Lyric o mais rápido possível.

O que devo fazer se sentir coceira em meus ouvidos?

Não mova o Lyric de seu lugar. Se sentir coceira nos ouvidos, massageie suavemente a lateral do rosto, na frente do ouvido. Se a coceira persistir ou se a pele começar a ficar irritada, volte ao profissional de saúde auditiva especializado em Lyric para uma avaliação.



Como faço para limpar o cerúmen dos ouvidos enquanto o Lyric estiver colocado?

Não tente remover o cerúmen do canal auditivo enquanto o Lyric estiver colocado. Não use cotonetes. Faça uma limpeza do ouvido para retirar o cerúmen com um médico otorrinolaringologista ou com um profissional de saúde auditiva especializado em Lyric.

O Lyric pode acionar um detector de metal?

Não. Os componentes metálicos do Lyric são muito pequenos para acionar um detector de metais.

Por quanto tempo meu aparelho auditivo Lyric funcionará?

O Lyric foi desenvolvido para ser usado até deixar de funcionar (ou seja, quando não houver amplificação) ou por, no máximo, 120 dias. Alguns fatores variáveis afetam a vida do aparelho auditivo, mas não se limitam ao tempo no modo DORMIR, tempo desligado, ambientes ruidosos, exposição excessiva à água e produção de cerúmen.

Preciso voltar no profissional de saúde auditiva especializado em Lyric toda vez que desejar um novo aparelho auditivo?

O profissional de saúde auditiva especializado em Lyric precisa reinserir e programar cada aparelho auditivo Lyric depois de avaliar seu(s) ouvido(s). A colocação dos aparelhos auditivos de substituição demora aproximadamente 10 minutos.

Sentirei desconforto no ouvido quando estiver dormindo?

É possível observar algum desconforto inicial ao dormir. Tente dormir com uma leve pressão direta nos ouvidos, conforme seja possível. O ideal é dormir de costas.

Posso usar o Lyric com o telefone?

Sim, o telefone pode ser facilmente usado com o Lyric.

5. Assistência e garantia

A Sonova AG oferece uma ampla garantia para o Lyric, começando a partir da data da compra. Pergunte ao seu profissional de saúde auditiva quais são os termos da garantia válidos no país de compra. A garantia abrange a substituição de aparelhos auditivos em caso de defeitos no processo de fabricação do Lyric ou dos materiais usados.

As reclamações de garantia não serão consideradas se o aparelho auditivo apresentar desgaste natural, manuseio ou cuidado inadequados, exposição a produtos químicos, imersão em água ou tensão exagerada. A garantia não cobre serviços realizados no local de trabalho do profissional de saúde auditiva.

6. Informações de conformidade

Europa:

Declaração de conformidade

Por meio deste, a Sonova AG declara que este produto atende aos requisitos da Diretiva de Dispositivos Médicos 93/42/CEE. O texto completo da declaração de conformidade pode ser obtido por meio do fabricante:

www.phonak.com/us/en/certificates

Normas de emissões: EN 60601-1-2:2015, IEC 60601-1-2:2014, EN 55011:2009+A1, CISPR11:2009/AMD1:2010, CISPR22:1997, CISPR32:2012, ISO 7637-2:2011, CISPR25:2016, EN 55025:2017

Normas de imunidade: EN 60601-1-2:2015, IEC 60601-1-2:2014, EN 61000-4-2:2009, IEC 61000-4-2:2008, EN 61000-4-3:2006+A1+A2, IEC 61000-4-3:2006+A1+A2, EN 61000-4-4:2012, IEC 61000-4-4:2012, EN 61000-4-5:2014, IEC 61000-4-5:2014, EN 61000-4-6:2014, IEC 61000-4-6:2013, EN 61000-4-8:2010, IEC 61000-4-8:2009, EN 61000-4-11:2004, IEC 61000-4-11:2004, IEC 60601-1(§ 4.10.2):2005, ISO 7637-2:2011

7. Informações e explicações sobre os símbolos



Com o símbolo CE, a Sonova AG confirma que este produto Phonak, incluindo seus acessórios, atende aos requisitos da Diretiva de Dispositivos Médicos 93/42/CEE. Os números após o símbolo CE correspondem ao código das instituições certificadas que foram consultadas sob a diretiva mencionada acima.



Este símbolo indica que os produtos descritos neste manual do usuário cumprem as exigências de peça aplicada do tipo B segundo a norma EN 60601-1. A superfície do aparelho auditivo é especificada como sendo uma peça aplicada do tipo B.



Este símbolo indica o fabricante do dispositivo médico, conforme definido na Diretiva Europeia 93/42/CEE.



Este símbolo indica o representante autorizado na Comunidade Europeia.



Este símbolo indica que é importante que o usuário leia e leve em consideração as informações relevantes deste guia do usuário.



Este símbolo indica que é importante que o usuário preste atenção às advertências relevantes deste guia do usuário.



Informações importantes para o manuseio e a segurança do produto.



Manter seco durante o transporte.



Este símbolo indica que o equipamento é um dispositivo médico.



O símbolo com o número dois riscado indica que o aparelho auditivo só pode ser usado uma única vez. Não reutilize. Devolva seu Lyric usado a um profissional de saúde auditiva especializado em Lyric.



Indica o número de série do fabricante para que um dispositivo médico específico possa ser identificado.



Indica o número de catálogo do fabricante para que o dispositivo médico possa ser identificado.



Temperatura durante o transporte: 0 a +50 °C. Temperatura durante o armazenamento: +10 a +40 °Celsius. Condições de funcionamento: +10 a +40 °Celsius.



Umidade para transporte: Até 90%
(sem condensação). Umidade para
armazenamento: 0 a 70%.

Condições de funcionamento: 5–85% rH
sem condensação (até 95% sem
condensação para <2h)



Pressão atmosférica:
500 hPa a 1100 hPa

Condições de funcionamento:
700 hPa a 1060 hPa



O símbolo com a lixeira riscada com um X destina-se a conscientizá-lo de que este aparelho auditivo não pode ser jogado fora como lixo doméstico comum. Descarte aparelhos auditivos velhos ou sem uso em locais específicos para esse tipo de descarte ou devolva-os ao seu profissional de saúde auditiva. O descarte adequado protege a saúde e o meio ambiente.



Estes símbolos representam os dois pacotes que vêm embalados juntamente com o aparelho auditivo Lyric na bolsa de transporte. Esses pacotes garantem um ambiente ideal para a bateria do Lyric durante o transporte e armazenamento.



Depois de abrir a bolsa de transporte, descarte os dois pacotes de imediato.



Não abra os dois pacotes.



Não ingira o conteúdo dos dois pacotes.



Indica a data após a qual o dispositivo médico não deve ser usado.



Indica a data em que o dispositivo médico foi fabricado.

Segurança



Selo de Identificação da Conformidade
Identifica que o dispositivo atende aos requisitos das normas brasileiras.

8. Aviso de privacidade

O Regulamento Geral de Proteção de Dados (RGPD) Europeu regula a forma como as empresas precisam manipular seus dados pessoais. A Sonova, a empresa matriz da Phonak, respeita a sua privacidade e está comprometida em proteger seus dados pessoais. Desejamos informá-lo acerca da forma como cuidamos de seus dados pessoais e como a lei o protege.

Os dados que recebemos do seu profissional de saúde auditiva sobre você

Consulte abaixo os dados que são coletados e processados pela Sonova:

- Dados de identificação (nome e sobrenome, data de nascimento e gênero)
- ID do Lyric
- Números de série do produto
- Informações de contato (duração e modalidade de pagamento)
- Dados sobre o ajuste do Lyric

Finalidades para as quais usaremos seus dados pessoais

Somente usaremos seus dados pessoais se isso for permitido por lei. Eles serão usados de forma mais frequente para as finalidades seguintes:

- Reclamações de garantia
- Tratamento de reclamações
- Melhoria do produto
- Finalidades de marketing e estatísticas
- Recall de produto na improvável ocorrência de defeito em um produto

A Sonova e o seu profissional de saúde auditiva são responsáveis por seus dados pessoais. Se tiver questões sobre nossas práticas de privacidade ou não concordar com esta política, contate-nos através do e-mail privacy@sonova.com.

9. Informações importantes sobre a segurança

Leia cuidadosamente antes de utilizar seu aparelho auditivo pela primeira vez

Uso previsto:

O aparelho auditivo destina-se a amplificar e transmitir o som para o ouvido e a compensar a deficiência auditiva.

População-alvo:

A população-alvo é principalmente a população adulta. Esse produto também pode ser usado por crianças com mais de 36 meses ou por adolescentes, se a anatomia do canal auditivo acomodar o Lyric. Recomendamos que essa decisão seja estabelecida entre o profissional de saúde auditiva especializado em Lyric, o usuário e o responsável pelo usuário.

Indicações:

Presença de perda auditiva.

Contraindicações:

Evidência de distúrbio auditivo crônico que afeta o ouvido externo ou médio, drenagem ou secreção crônica, evidência de inflamação crônica.


Antes de usar o Lyric, verifique com o seu profissional de saúde auditiva e/ou médico (clínico geral ou otorrinolaringologista) se você é candidato para o Lyric e se não há contraindicações.


Um aparelho auditivo não restaurará a audição normal, nem prevenirá ou melhorará uma deficiência auditiva resultante de condições orgânicas. O uso pouco frequente de um aparelho auditivo impede que o usuário obtenha o benefício total oferecido.

O uso do aparelho auditivo é apenas uma parte da reabilitação auditiva que poderá ser complementada com treinamento auditivo e orientação em leitura labial.


O aparelho auditivo é adequado para o ambiente de cuidados de saúde em casa e, devido à sua portabilidade, pode ser usado em ambiente profissional de saúde hospitalar, como consultórios médicos, odontológicos etc.



9.1 Avisos de perigo

 Os aparelhos auditivos (especialmente programados para cada tipo de perda auditiva) devem ser usados apenas pela pessoa pretendida. Eles não devem ser utilizados por qualquer outra pessoa, pois podem danificar a audição.


 Se você sentir dor dentro ou atrás da orelha, se ela inflamar, se a pele ficar irritada ou se ocorrer acúmulo acelerado de cerúmen, consulte um médico ou um profissional de saúde auditiva. Quando entrar em contato com seu profissional de saúde auditiva especializado em Lyric:

- Se o aparelho auditivo não funcionar corretamente.
- Se sentir dor além do desconforto inicial.
- Se observar uma alteração súbita ou significativa na audição.

 Não são permitidas alterações ou modificações no aparelho auditivo que não tenham sido explicitamente aprovadas pela Sonova AG. Essas alterações podem danificar o seu ouvido ou o aparelho auditivo.




-  O SoundLync contém um ímã. Se você utilizar um dispositivo médico como um marca-passo ou um dispositivo CDI (cardioversor desfibrilador implantável), leia o manual do usuário específico para esclarecer os possíveis impactos de campos magnéticos no seu dispositivo médico. Não coloque o SoundLync em bolsos na altura do seu peito. Mantenha uma distância de 15 cm entre o SoundLync e o seu dispositivo médico.
-  Esse aparelho auditivo não é indicado para crianças com menos de 36 meses. O uso desse dispositivo por crianças e indivíduos com déficit cognitivo deve sempre ser supervisionado para garantir a sua segurança. O aparelho auditivo é um dispositivo pequeno e contém peças pequenas. Não deixe crianças e pessoas com déficit cognitivo sem a supervisão com este aparelho auditivo. Se ingerido, consulte um médico ou vá para um hospital imediatamente, uma vez que o aparelho auditivo ou as suas peças podem causar asfixia!

- ⚠ Não use o dispositivo em áreas explosivas (minas ou áreas industriais com perigo de explosão, ambientes ricos em oxigênio ou áreas de manuseio de anestésicos inflamáveis).
- ⚠ Se o Lyric deixar de funcionar, ele deverá ser removido dentro de 24 horas e o canal auditivo deverá ser examinado por um profissional de saúde auditiva especializado em Lyric.
- ⚠ Não introduza cotonetes ou outros objetos no seu canal auditivo. Isso pode danificar o aparelho auditivo e/ou lesionar seu ouvido.
- ⚠ Não pratique paraquedismo ou mergulho. Mergulhar enquanto estiver usando o Lyric pode causar lesões ao ouvido ou danificar o aparelho auditivo.
- ⚠ Ao colocar o SoundLync no canal auditivo, certifique-se de inseri-lo lenta e cuidadosamente. Evite movimentar o aparelho auditivo, pois isso pode lesionar o ouvido e/ou danificar o aparelho auditivo.

 Os pacientes com válvulas de derivação DVP magnéticas programáveis externamente implantadas podem correr o risco de experimentar uma alteração não intencional na configuração da válvula quando expostos a campos magnéticos fortes. O receptor (alto-falante) dos aparelhos auditivos, o Lyric SoundLync, o programador do Lyric e o MiniControl contêm ímãs estáticos. Mantenha uma distância de aproximadamente 5 cm ou mais entre os ímãs e o local da válvula de derivação implantada.

9.2 Notas de segurança do produto

Usando o Lyric:

-  O Lyric é resistente à água, e não à prova de água, e não pode ser submerso completamente em água. Não submerja a cabeça sem usar um tampão personalizado para proteger o Lyric da exposição à água.
-  Depois que o Lyric é removido, ele não pode ser reinsertado.
-  Os procedimentos médicos de imagem, como exames de ressonância magnética, podem afetar

desfavoravelmente o funcionamento correto do aparelho auditivo. O Lyric deve ser removido antes de uma ressonância magnética, pois ele contém peças metálicas. Consulte o Capítulo 4 para obter informações detalhadas relacionadas aos procedimentos de tomografia computadorizada ou raios X.

- ① Tenha cuidado ao escolher o modo DORMIR ou o modo desligado, pois talvez você não ouça o sinal de alarme em caso de uma emergência.
- ① Não introduza cotonetes ou outros objetos no seu canal auditivo. Isso pode danificar o aparelho auditivo e/ou lesionar seu ouvido.
- ① O aparelho auditivo é um perigo potencial de asfixia ou ingestão, portanto deve ser mantido fora do alcance de crianças, pessoas com déficit cognitivo e animais. Em caso de ingestão do aparelho auditivo, consulte seu médico imediatamente!

Uso do SoundLync:

- ① O SoundLync não deve entrar em contato direto com a pele dos pacientes que sejam alérgicos ao níquel.

Observações

Observações

Observações

Observações

Observações

**Fabricante:**

Sonova AG
Laubisrütistrasse 28
CH-8712 Stäfa
Suíça

Importado e distribuído por:

Sonova do Brasil Produtos Audiológicos Ltda
Av. Maria Coelho Aguiar, 215 Bl A - 4º andar - Conj. 02 e 03
Cep: 05804-900 - Jd. São Luís - São Paulo/SP
CNPJ: 92.792.530/0001-38
Registro ANVISA nº XXXXXXXXXX
Resp. téc: Michelle Queiroz Zattoni - CRFa/SP: 10.327

SAC: 0800 701 8105 | fale.conosco@phonak.com
www.phonak.com.br

sonova
HEAR THE WORLD

